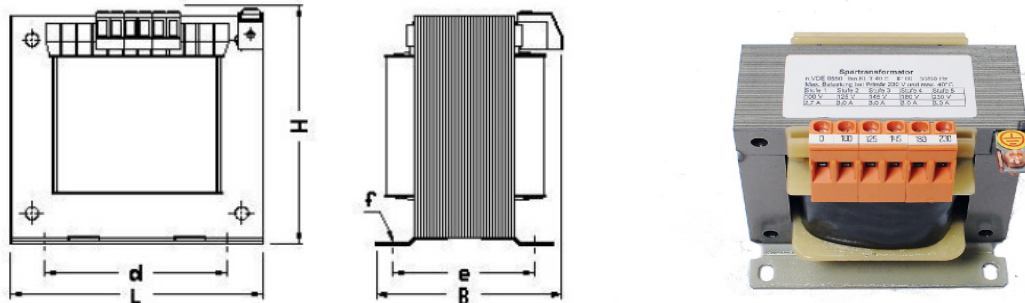


Stufentrafo zum Schaltschrankeinbau 1~ 230 V, 5stufig


Abmessungen (in mm)							Gewicht kg
L	B	H	D	E	F		
96	86	105	84	70	5,8x9		ca. 2.8

Einphasen - Spartransformator

Nach EN 61558, Isolationsklasse T40E, komplette Harz imprägnierung, auf Fußwinkeln stehend, Schutzart IP00, Schraubanschluss, Klemmen nach VBG 4, Schutzklasse 1, 50/60 Hz

Primär: 230 V, Sekundär 230 V (3 A), 180 V (3 A), 145 V (3 A), 125 V (3 A), 100 V (2,7 A)