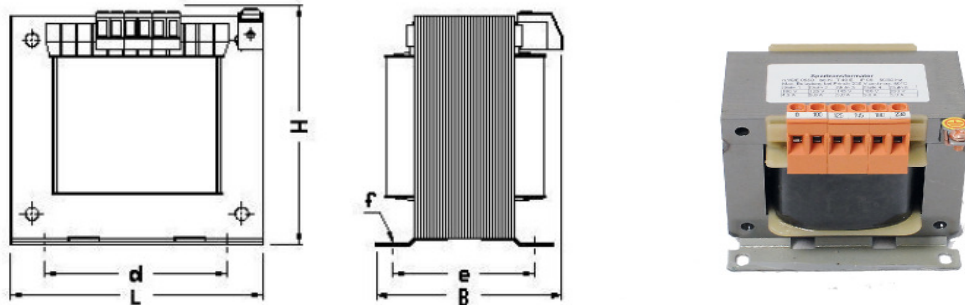


Stufentrafo zum Schaltschrankbau 1~ 230 V, 5stufig


Abmessungen (in mm)							Gewicht kg
L	B	H	D	E	F		
96	100	105	84	84	5,8x9	ca. 3,8	

Einphasen - Spartransformator

Nach EN 61558, Isolationsklasse T40E, komplette Harzimpregnierung, auf Fußwinkeln stehend, Schutzart IP00, Schraubanschluss, Klemmen nach VBG 4, Schutzklasse 1, 50/60 Hz

Primär: 230 V, Sekundär 230 V (5 A), 180 V (5 A), 145 V (5 A), 125 V (5 A), 100 V (4,5 A)