



Rohreinbauventilator

Vostermans Ventilation liefert Ventilatoren, welche geeignet sind zur Montage in Rohren, Leitungen und Kaminen. Die Ventilatoren können sowohl horizontal als auch vertikal montiert werden. Industrielle Anwendungen für diese Ventilatoren beschränken sich nicht nur auf Installation in Luftkanälen, sie können auch in Heißluftkanonen, Luftbefeuchtern, Einlass- und Auslasskanälen usw. eingesetzt werden. Die einzigartigen Vorteile sind: einfaches Design, keine Verformung des Rohres oder der Leitung, einfache Installation und Wartung.

Anwendungen und Optionen:

- Sowohl horizontale als auch vertikale Montage möglich
- Montagestreben und Flügelrad können auf jedere Rohrabmessung angepasst werden
- Schwere Situationen widerstandsfähig
- Drehzahl der meisten Ventilatoren stufenlos einstellbar
- Niedriger Stromverbrauch
- Geräusentwicklung im Vergleich zu Ventilatoren des Wettbewerbs sehr gering
- Hoher Effizienz und entsprechen den strengsten Spezifizierungen
- Vertragen Umgebungstemperature bis 40 °C
- Die Mehrzahl der Ventilatoren kann auf Umgebungstemperaturen bis zu 70 °C angepasst werden



Vorteile

- Nahezu alle Motoren stufenlos regelbar
- Geringe Energiekosten
- Staub- und spritzwassergeschützt (IP55)
- Geringe Wartung
- Hohe Zuverlässigkeit
- Alle Bauteile sind recyclingfähig
- Geringe Geräusentwicklung
- 3 Jahre Garantie
- Optional mit Rohrmaterialien lieferbar

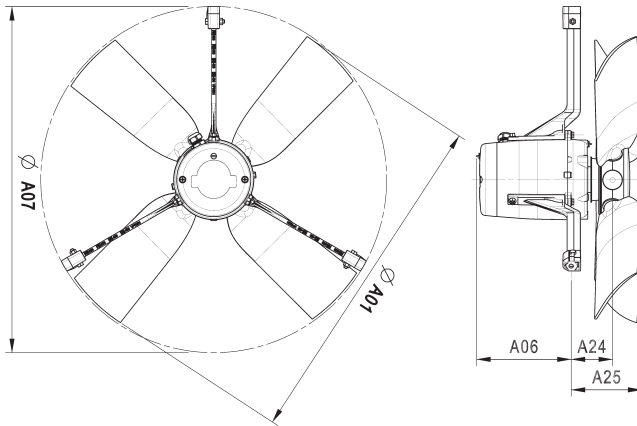
Merkmale

- Motor Isolationsklasse F (155 °C/311 °F)
- Nicht korrodierende Unterteile und Befestigungsmaterialien
- Anti-Rostbeschichtung von Rotor und Stator
- Aluminium Motorgehäuse und Montagestreben
- Wicklungen mit 3 Isolationsschichten versehen
- Spezielle Hochtemperaturlager

Abmessungen

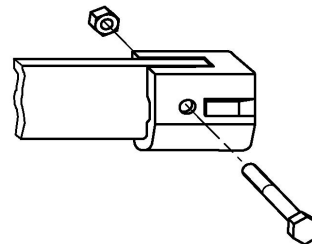
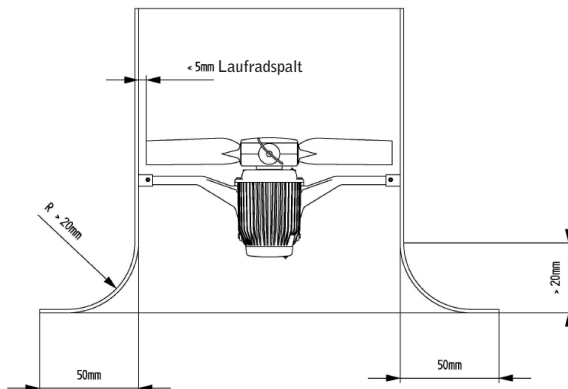
Ø mm		Abmessungen (mm)				
		A01	A06	A07	A24	A25
350 - 560	Min	340	221	350	74	105
	Max	613	221	623	74	127
560 - 920	Min	506	221	516	82	128
	Max	908	221	918	82	137

A07= Innenseite Rohr



Optimal Ergebnis

Zur Gewährleistung perfekter Steuerung und optimaler Luftkapazität soll das Rohr mit einer Einstromdüse ausgestattet sein. Bei einem stabilen Rohr ist ein Laufradspalt von 5 mm optimal.



Vostermans Ventilation B.V.
 P.O. Box 3025
 NL-5902 RA Venlo – Holland
 Tel. +31 (0)77 389 32 32
 Fax +31 (0)77 382 08 93
ventilation@vostermans.com
www.vostermans.com

Vostermans Ventilation S.A.R.L.
 B.P. 1801
 27018 Evreux Cedex
 France
 Tel. +33 (0)2 32 38 11 00
 Fax +33 (0)2 32 33 37 12
ventilation@vostermansfrance.com
www.vostermans.com

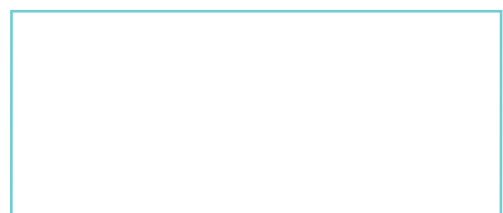
Alle Rechten vorbehalten. Vostermans Companies ist nicht verantwortlich für nicht akkurate oder nicht komplette Daten. Im Falle einige Fragen und / oder Bemerkungen, bitte kontaktieren Sie ventilation@vostermans.com

Vostermans Ventilation Inc.
 2439 S.Main St. – USA
 Bloomington, IL 61704
 Tel. +1 309 827 - 9798
 Fax +1 309 829 - 1993
ventilation@vostermansusa.com
www.vostermansusa.com

Vostermans Ventilation Sdn. Bhd.
 330, Lot 2593, Jln Seruling 59, Kws3,
 Tmn Klang Jaya, 41200, Klang,
 Selangor D.E., Malaysia
 Tel. +60 (0)33324 3638 (HL)
 Fax +60 (0)33324 1239
ventilation@vostermansasia.com
www.vostermans.com

Vostermans Ventilation B.V. entwickelt, produziert und verteilt der komplette Programm für:

Multifan 



Änderungen vorbehalten 05/2012